






TRYCKET FRÅN INSTALLATÖRER och OEM på ESBE har varit hårt: ”När kommer ni med en växelventil?”

Som alltid när vi utvecklar produkter, vill vi göra det ordentligt och tillföra nya egenskaper. Att enbart imitera har aldrig varit vår filosofi. Nu introducerar vi en serie kompakta 3-vägs växelventiler för värmepumpar, golvvärme och HVAC.

Växelventilerna serie VZA och VZB är avsedda för att snabbt växla flödesriktning mellan två kretsar. Det öppnar upp för helt nya applikationer.

VÄXELVENTILER

INNEHÅLLSFÖRTECKNING

		 <p>VÄXELVENTIL SERIE VZA, VZB 112-115</p>	



MAKES THE CHANGE FOR
YOU

DET HANDLAR OM ATT VÄXLA SNABBT.

VI VET ATT SNABB VÄXLING minskar onödig energiförbrukning. Därför är våra nya kompakta växelventiler extremt snabba. En växling mellan A- och B-krets sker på endast tre sekunder. På så vis undviks t.ex. knarrande trappor och frusna fötter.

Växelventilens uppgift, i till exempel en värmepump, är att fördela varmvatten mellan radiatorvattnet och tappvattenproduktionen. Det är värmepumpens styrelektronik som avgör när växling mellan A- och B-krets sker. Genom gott samarbete mellan växelventil och värmepump uppnås optimal värmeproduktion.

GARANTERAT LÅNG LIVSLÄNGD.

DET VORE BRA OM ESBEs växelventiler kunde klara det där lilla extra, tyckte några av våra kunder. Det höll vi med om, så vi utvecklade en ny serie växelventiler utrustade med en mängd smarta detaljer.

För att minska friktionen är ventilhuset av mässing och har en kägla av tefloninblandad komposit, som tåtar mot de specialbehandlade O-ringarna.

Ställdonet är i sin grundkonstruktion okomplicerat med sin inbyggda transmission, men det göms ett trumfkort bakom ytan. Ett mikroprocessorbaserat styrkort! Styrkortet har bland annat ett inbyggt program för ventilmotionering som ser till att det minst var 7:e dag sker en automatisk växlingscykel för att förhindra att ventilkäglan fastnar.

Vi har också trottat bort fler livsförkortande faror genom att utveckla en säker packbox, nollprocentigt inre läckage och skydd mot korrosion.

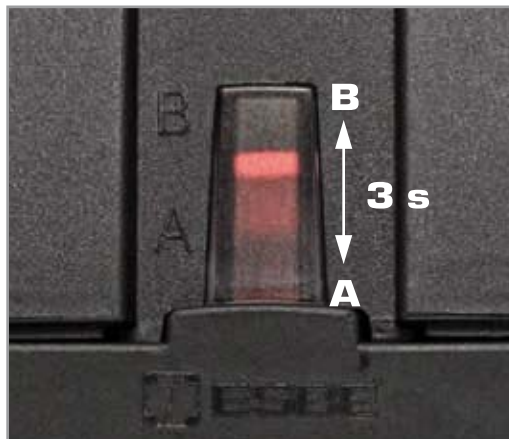
Sammanfattningsvis är ESBEs nya serie växelventiler en kombination av en smart konstruktion och rätt materialval. Det är så vi kan garantera en lång livslängd.

FAKTORERNA BAKOM HÖG DRIFTSÄKERHET.

ENKEL ATT ANVÄNDA, enkel att manövrera och lätt att förstå, så kan man bäst beskriva ESBEs växelventiler.

Ställdonet kan enkelt lyftas bort efter att frisläppningsknappen tryckts in. Sätt ställdonet på plats igen genom att trycka in frisläppningsknappen – släpp, och ställdonet sitter fast.

Vid tillfällen då värmepumpen av någon anledning stänger av eller inte fungerar optimalt, går det ändå att hålla ett fortsatt jämt flöde i både A- och B-kretsen. Hur? Helt enkelt genom att ta bort ställdonet. Växelventilen ställer sig då automatiskt i en position som tillåter flöde i båda kretsarna.



SNABB VÄXLING

En växling mellan A- och B-krets sker på endast 3 sekunder. I indikeringsfönstret syns tydligt i vilket läge ventilen befinner sig.



FORTSATT FLÖDE

När ställdonet demonteras ställer sig växelventilen automatiskt i en position som tillåter fortsatt flöde i båda kretsarna.



FLEXIBELT VAL AV KABEL

Serie VZA levereras med eller utan demonterbar kabel och är försedd med kontaktidon av Molex-typ. Serie VZB är levereras med en fast fabriksmonterad kabel.

VÄXELVENTILER

VÄXELVENTIL SERIE VZA, VZB

ESBE 3-vägs växelvventil serie VZA och VZB för applikationer i värmepumpar, golvvärme eller HVAC. Tre anslutningsutföranden: invändig gänga, utvändig gänga eller med klämringskoppling.

ANVÄNDNING

ESBE serie VZA och VZB är en serie kompakta växelvventiler i mässing avsedda för värmepumpar, golvvärme eller HVAC applikationer. Den främsta egenskapen är förmågan att snabbt växla flödesriktning mellan två kretsar vilket resulterar i energi-effektiv funktion.

ESBE växelvventiler serie VZA och VZB har en inbyggd funktion för ventilmotionering efter 7 dygns stillastående.

FUNKTION

Växling mellan A- och B-krets sker via en signal från en styrenhet. Lägesindikeringen visar flödesriktningen.

När ställdonet demonteras intar ventilen en mittposition vilken tillåter flöde i båda kretsar.

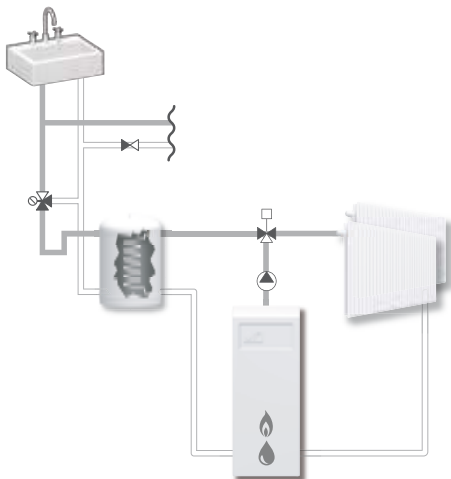
VERSIONER

ESBE serie VZA finns i utförande med löstagbar kabel eller utan kabel och har kapslingsklass IP20. Serie VZA utan kabel levereras med ett kontaktdon typ Molex för anslutning till en kabel av eget val. Kabellängd max. 100m. ESBE serie VZB levereras med fast kabel och har en kapslingsklass IP40. Serie VZA och VZB finns även i utförande med extrabrytare.

SERVICE OCH UNDERHÅLL

Huvudkomponenter som ventilinsats och komplett ställdon är lätt utbytbara. Komplet ställdon kan bytas utan att ventil demonteras. Vid byte av ventilinsats måste systemet dock först göras trycklöst.

INSTALLATION



VÄXELVENTIL VZA, VZB AVSEDD FÖR

- Värme
- Ventilation
- Komfortkyla
- Zon
- Tappvatten
- Fjärrtappvatten
- Golvvärme
- Fjärrvärme
- Solvärme
- Fjärrkyla

TILLBEHÖR

Kabel ALZ801, fast version IP40,

3-trådars _____ Art.nr. 4605 01 00*

Kabel ALZ801, fast version IP40,

6-trådars för bruk med extrabrytare ____ Art.nr. 4605 02 00*

Kabel ALZ801, löstagbar version IP20,

3-trådars _____ Art.nr. 4605 03 00*

Kabel ALZ801, löstagbar version IP20,

6-trådars för bruk med extrabrytare ____ Art.nr. 4605 04 00*

* Kompatibel med artikelnummer 4302 XX XX och 4304 XX XX (inte 4300 XX XX)

TEKNISKA DATA

Tryckklass: _____ PN 6

Medietemperatur: _____ max. (kontinuerligt) +95°C

_____ max. (temporärt) +110°C

_____ min. +5°C

Differenstryck, max.: _____ Fördelning, 80 kPa (0.8 bar)

_____ Blandning, 50 kPa (0.5 bar)

Läckage i % av flödet: _____ 0

Anslutning: _____ Invändig gänga, ISO 7/1

_____ Utvändig gänga, ISO 228/1

Omgivningstemperatur: _____ max. +60°C

_____ min. 0°C

Nätspänning: _____ 230 ± 10% VAC, 50 Hz

Effektförbrukning: _____ 15 VA

Styrsignal: _____ 2-punkt SPST (Single Pole Single Throw)

Kapslingsklass: _____ serie VZA, IP20

_____ serie VZB, IP40

Skyddsklass: _____ II

Gångtid: _____ 3 s

Klassificering extrabrytare: _____ 2(1)A 250 V AC

Kabellängd: _____ 1.6 m

Material

Ventilhus: _____ Mässing DZR, CW 602N

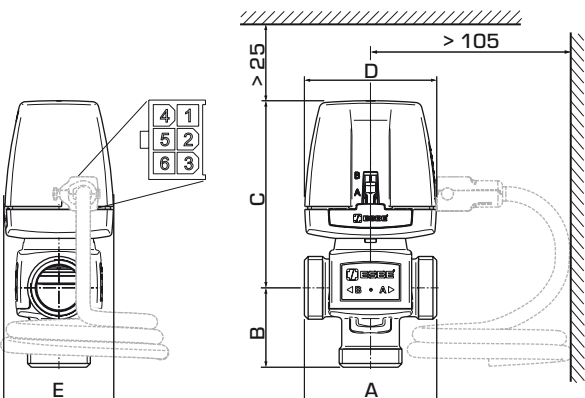
Kägla och lock: _____ PPS

Axel: _____ Rostfritt stål, SS 2346

O-ringar: _____ EPDM

CE LVD 2006/95/EC
EMC 2004/108/EC
RoHS 2002/95/EC

VÄXELVENTIL SERIE VZA, VZB



VZA151, VZA161

VÄXELVENTIL SERIE VZA161, INVÄNDIG GÄNGA

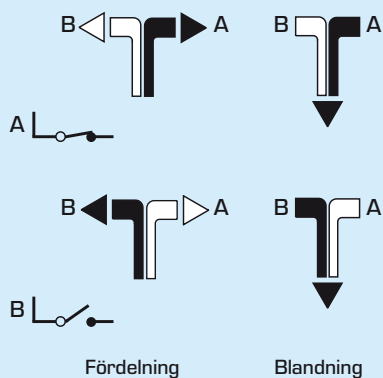
Art.nr.	Typ	DN	Kvs*	Anslutning	A	B	C	D	E	Kabelversion	Ersätter	Vikt [kg]
4302 01 00	VZA161	20	6.5	Rp 3/4"	70	42	99	70	58	Utan kabel	—	0.5
4302 02 00	VZA161	20	6.5	Rp 3/4"	70	42	99	70	58	Löstagbar kabel	—	0.5

VÄXELVENTIL SERIE VZA151 MED EXTRABRYTARE, INVÄNDIG GÄNGA

Art.nr.	Typ	DN	Kvs*	Anslutning	A	B	C	D	E	Kabelversion	Ersätter	Vikt [kg]
4302 03 00	VZA151	20	6.5	Rp 3/4"	70	42	99	70	58	Utan kabel	—	0.5
4302 04 00	VZA151	20	6.5	Rp 3/4"	70	42	99	70	58	Löstagbar kabel	—	0.5

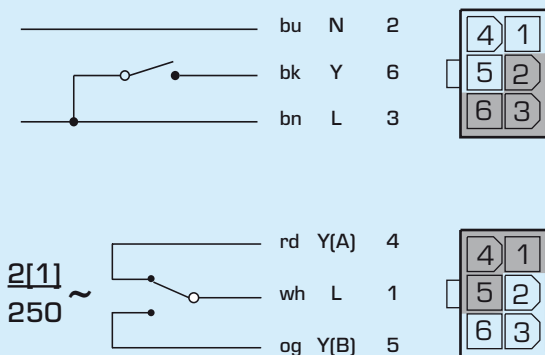
* Kvs-värdet i fördelningsläge i m³/h vid ett tryckfall av 1 bar. Kvs-värdet i blandningsläge 10% lägre. KLK = klämringskoppling

KOPPLINGSBILD - VENTIL



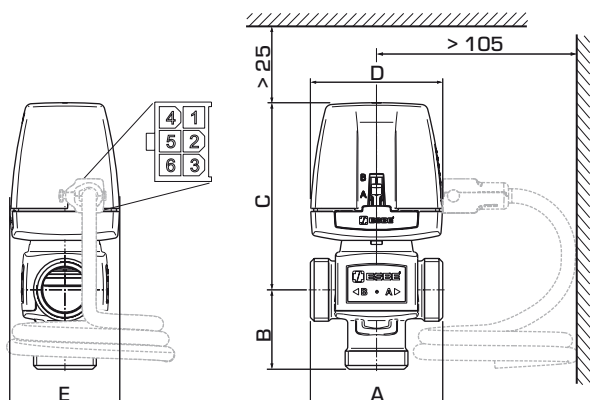
ELKOPPLING

Kontaktidon typ Molex.

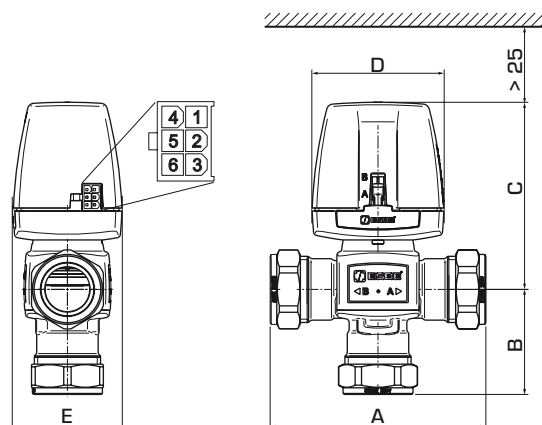


Växelvventiler med extrabrytare, serie:
VZA151, VZA152, VZA253, VZB151, VZB152, VZB253

VÄXELVENTIL SERIE VZA, VZB



VZA152, VZA162



VZA253, VZA263

VÄXELVENTIL SERIE VZA162, UTVÄNDIG GÄNGA

Art.nr.	Typ	DN	Kvs*	Anslutning	A	B	C	D	E	Kabelversion	Ersätter	Vikt [kg]
4302 05 00	VZA162	15	3.5	G 3/4"	70	42	99	70	58	Utan kabel	—	0.5
4302 06 00	VZA162	15	3.5	G 3/4"	70	42	99	70	58	Löstagbar kabel	—	0.5
4302 07 00	VZA162	20	6.5	G 1"	70	42	99	70	58	Utan kabel	4300 01 00	0.5
4302 08 00	VZA162	20	6.5	G 1"	70	42	99	70	58	Löstagbar kabel	—	0.5

VÄXELVENTIL SERIE VZA152 MED EXTRABRYTARE, UTVÄNDIG GÄNGA

Art.nr.	Typ	DN	Kvs*	Anslutning	A	B	C	D	E	Kabelversion	Ersätter	Vikt [kg]
4302 09 00	VZA152	15	3.5	G 3/4"	70	42	99	70	58	Utan kabel	—	0.5
4302 10 00	VZA152	15	3.5	G 3/4"	70	42	99	70	58	Löstagbar kabel	—	0.5
4302 11 00	VZA152	20	6.5	G 1"	70	42	99	70	58	Utan kabel	—	0.5
4302 12 00	VZA152	20	6.5	G 1"	70	42	99	70	58	Löstagbar kabel	—	0.5

VÄXELVENTIL SERIE VZA263, KLÄMRINGSKOPPLING

Art.nr.	Typ	DN	Kvs*	Anslutning	A	B	C	D	E	Kabelversion	Ersätter	Vikt [kg]
4302 13 00	VZA263	20	4.5	KLK 22 mm	111	49	99	70	58	Utan kabel	4300 02 00	0.6
4302 14 00	VZA263	20	4.5	KLK 22 mm	111	49	99	70	58	Löstagbar kabel	—	0.6
4302 15 00	VZA263	25	6.5	KLK 28 mm	114	56	99	70	58	Utan kabel	4300 03 00	0.7
4302 16 00	VZA263	25	6.5	KLK 28 mm	114	56	99	70	58	Löstagbar kabel	—	0.7

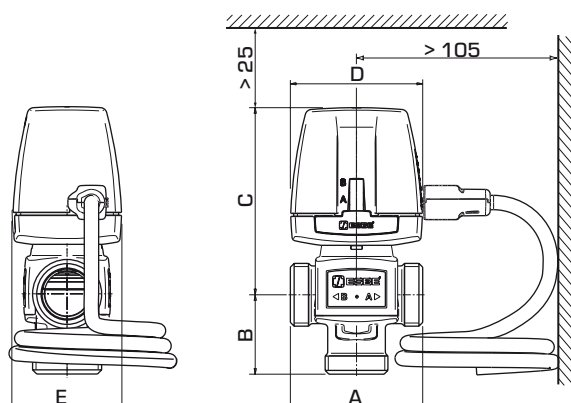
VÄXELVENTIL SERIE VZA253 MED EXTRABRYTARE, KLÄMRINGSKOPPLING

Art.nr.	Typ	DN	Kvs*	Anslutning	A	B	C	D	E	Kabelversion	Ersätter	Vikt [kg]
4302 17 00	VZA253	20	4.5	KLK 22 mm	111	49	99	70	58	Utan kabel	—	0.6
4302 18 00	VZA253	20	4.5	KLK 22 mm	111	49	99	70	58	Löstagbar kabel	—	0.6
4302 19 00	VZA253	25	6.5	KLK 28 mm	114	56	99	70	58	Utan kabel	—	0.7
4302 20 00	VZA253	25	6.5	KLK 28 mm	114	56	99	70	58	Löstagbar kabel	—	0.7

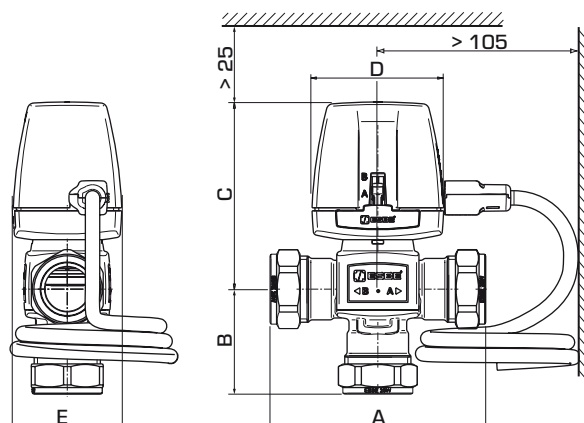
* Kvs-värdet i fördelningsläge i m³/h vid ett tryckfall av 1 bar. Kvs-värdet i blandningsläge 10% lägre. KLK = klämringskoppling

VÄXELVENTIL

SERIE VZA, VZB



VZB151, VZB161, VZB152, VZB162



VZB253, VZB263

VÄXELVENTIL SERIE VZB161, INVÄNDIG GÄNGA

Art.nr.	Typ	DN	Kvs*	Anslutning	A	B	C	D	E	Kabelversion	Ersätter	Vikt [kg]
4304 01 00	VZB161	20	6.5	Rp 3/4"	70	42	99	70	58	Fast kabel	—	0.5

VÄXELVENTIL SERIE VZB151 MED EXTRABRYTARE, INVÄNDIG GÄNGA

Art.nr.	Typ	DN	Kvs*	Anslutning	A	B	C	D	E	Kabelversion	Ersätter	Vikt [kg]
4304 02 00	VZB151	20	6.5	Rp 3/4"	70	42	99	70	58	Fast kabel	—	0.5

VÄXELVENTIL SERIE VZB162, UTVÄNDIG GÄNGA

Art.nr.	Typ	DN	Kvs*	Anslutning	A	B	C	D	E	Kabelversion	Ersätter	Vikt [kg]
4304 03 00	VZB162	15	3.5	G 3/4"	70	42	99	70	58	Fast kabel	—	0.5
4304 04 00	VZB162	20	6.5	G 1"	70	42	99	70	58	Fast kabel	—	0.5

VÄXELVENTIL SERIE VZB152 MED EXTRABRYTARE, UTVÄNDIG GÄNGA

Art.nr.	Typ	DN	Kvs*	Anslutning	A	B	C	D	E	Kabelversion	Ersätter	Vikt [kg]
4304 05 00	VZB152	15	3.5	G 3/4"	70	42	99	70	58	Fast kabel	—	0.5
4304 06 00	VZB152	20	6.5	G 1"	70	42	99	70	58	Fast kabel	—	0.5

VÄXELVENTIL SERIE VZB263, KLÄMRINGSKOPPLING

Art.nr.	Typ	DN	Kvs*	Anslutning	A	B	C	D	E	Kabelversion	Ersätter	Vikt [kg]
4304 07 00	VZB263	20	4.5	KLK 22 mm	111	49	99	70	58	Fast kabel	—	0.6
4304 08 00	VZB263	25	6.5	KLK 28 mm	114	56	99	70	58	Fast kabel	—	0.7

VÄXELVENTIL SERIE VZB253 MED EXTRABRYTARE, KLÄMRINGSKOPPLING

Art.nr.	Typ	DN	Kvs*	Anslutning	A	B	C	D	E	Kabelversion	Ersätter	Vikt [kg]
4304 09 00	VZB253	20	4.5	KLK 22 mm	111	49	99	70	58	Fast kabel	—	0.6
4304 10 00	VZB253	25	6.5	KLK 28 mm	114	56	99	70	58	Fast kabel	—	0.7

* Kvs-värdet i fördelningsläge i m³/h vid ett tryckfall av 1 bar. Kvs-värdet i blandningsläge 10% lägre. KLK = klämringskoppling